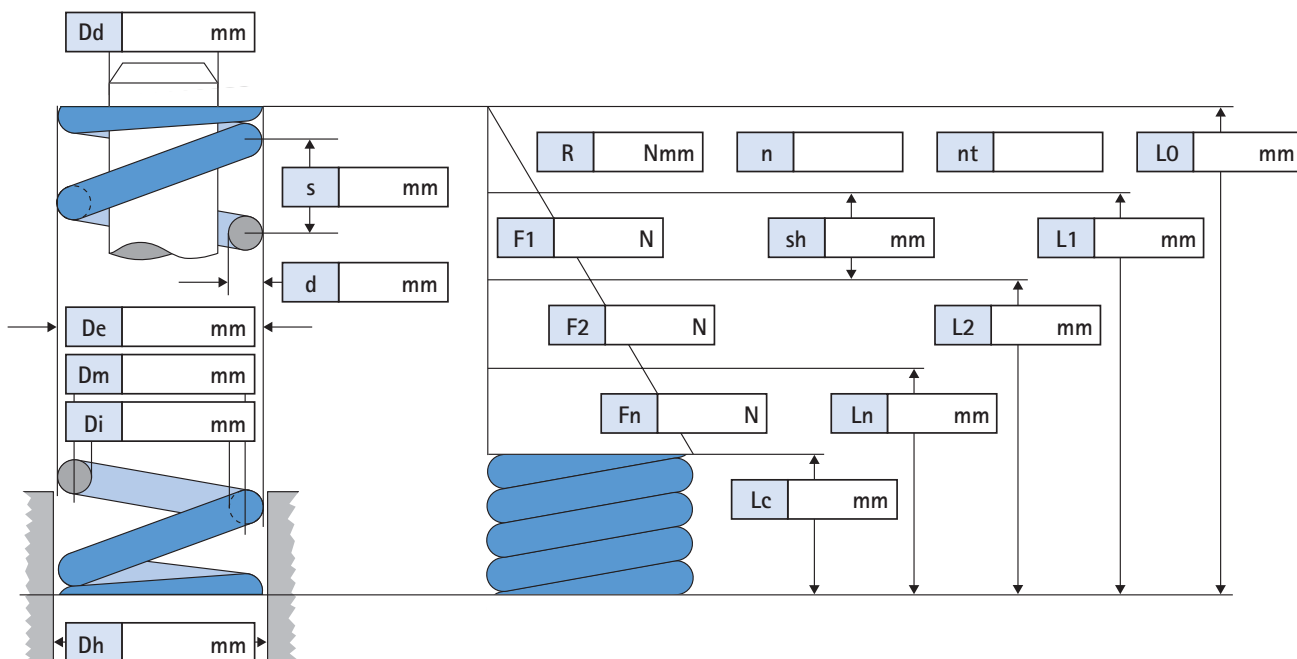


Ressort de compression

Demande

Commande

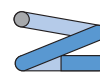
Expéditeur :



Extrémités rapprochées et meulées



Extrémités rapprochées



Acier ressort classe C

inoxydable 1.4310

enroulé à droite

enroulé à gauche



ébavuré à l'intérieur

ébavuré à l'extérieur

grenailé

préconformé

Dessin no :

Auteur :

Date

d = diamètre du fil
 De = diamètre extérieur
 Dm = diamètre moyen
 Di = diamètre intérieur
 Dd = diamètre max. de l'axe
 Dh = diamètre min. de l'alésage
 $F1$ = charge à $L1$
 $F2$ = charge à $L2$
 Fn = charge maximale à Ln
 Lo = longueur libre
 $L1$ = longueur sous charge $F1$
 $L2$ = longueur sous charge $F2$
 Ln = longueur minimale
 Lc = longueur à bloc
 n = nombre de spires actives
 nt = nombre de spires total
 R = raideur
 s = pas
 sh = flèche de travail